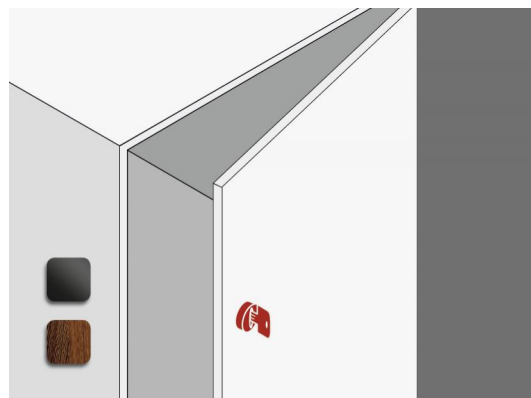


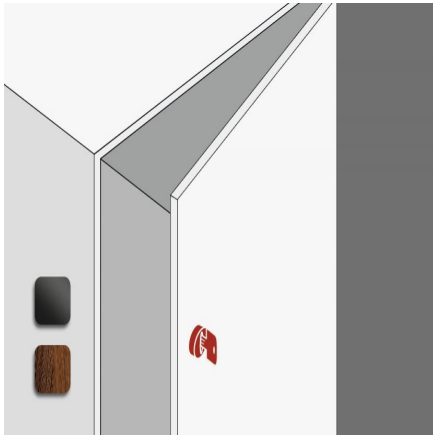
# Sashlock VDB



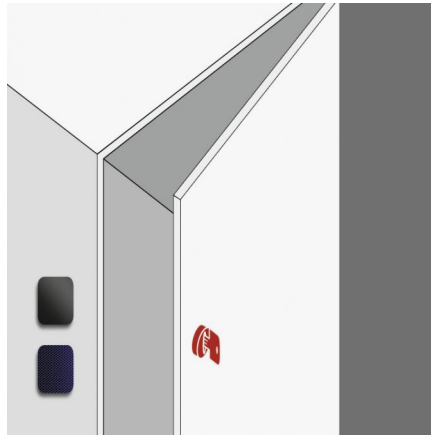
		VDB			
charakterystyka produktu	Długość (mm)	20			
	Średnica (mm)	28			
	Otwór mocujący (mm)	16x19 (z nosem S)			
	drzwi, grubość materiału (mm)	maks. 10			
tworzywo	<small>Obliew ciśnieniowy</small>	•			
zapięcie na zamek	Spinka do podkowy (2) grubość materiału 1mm	•			
	Spinka do podkowy (2) grubość materiału 4,5mm	•			
	Orzech (4)	•			
kierunek blokowania	90° SA R (A; D; F; G)	•			
ruch blokujący	R	•			
typ krzywki	Typ B	•			
	Typ G	•			
mocowanie krzywki	Orzech (4)	•			
powierzchnia	Nikiel	•			

# Sashlock VDB

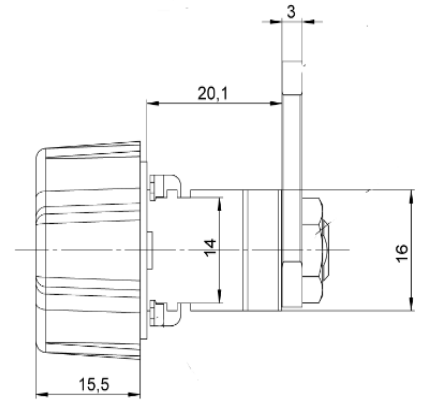
Blíszze dane



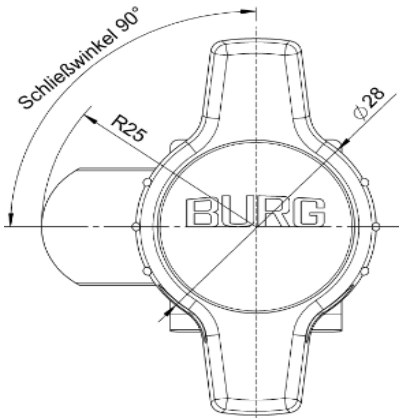
sytuacja instalacyjna



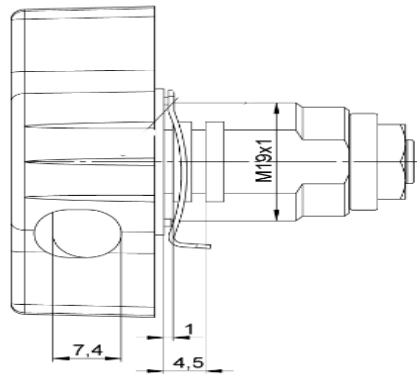
sytuacja instalacyjna II



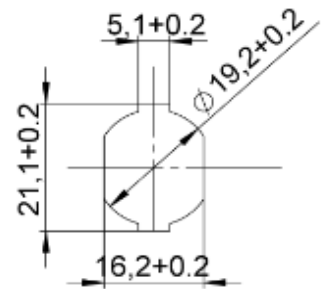
Wymiary I



Wymiary II



Wymiary III



Wyciąć