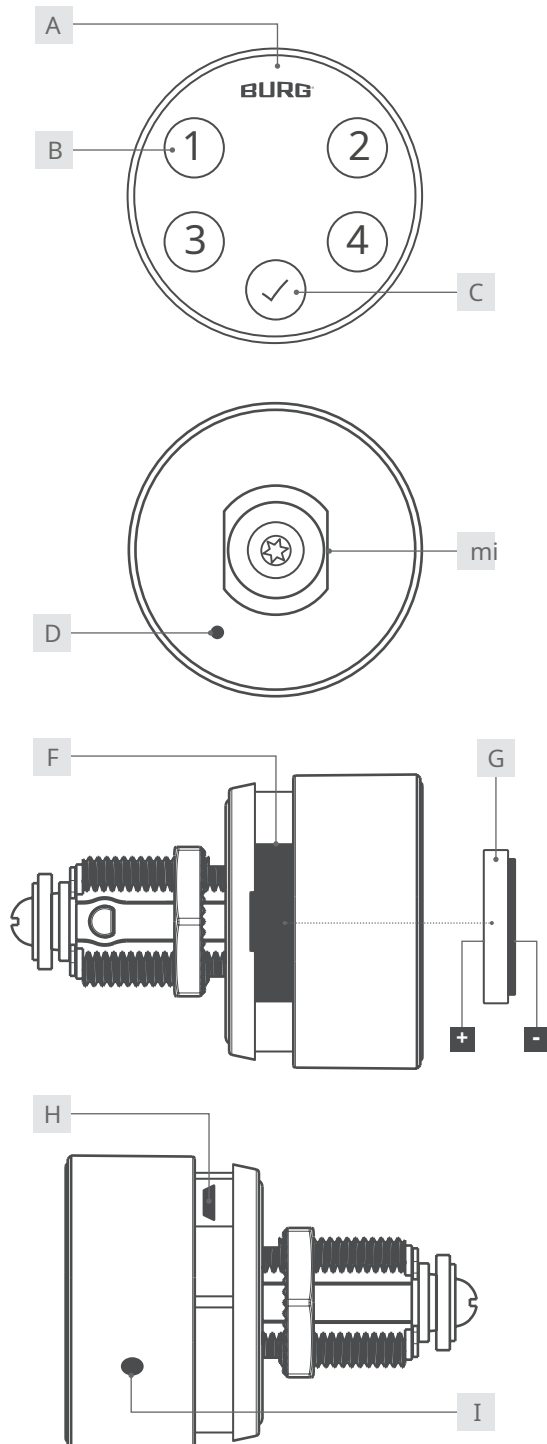




Wprowadzenie.Kod

Instrukcja obsługi

Wprowadzenie.Kod



A PRZEWODZONY

B klawisz numeryczny

C klucz potwierdzający

D otwór resetowania

mi stojan

F komora baterii

G bateria

H port micro USB

I otwór zamykający

Treść

Wstęp	2
Ogólny	2
Dane techniczne	3
Zakres dostawy	3
Akcesoria opcjonalne	3
Ustawienia domyślne	3
Cechy	3
Wymiary produktu	3
Opis funkcjonalny	4
Konfiguracja	4 - 5
Działanie	5
Zasilanie awaryjne	6
Wymiana baterii	6
Przywróć ustawienia domyślne	6
Uwaga dotycząca utylizacji i baterii	6

Wprowadzenie

Elektroniczny zamek kodowy **Wprowadzenie.Kod** to wejście w nowy wymiar cyfrowego bezpieczeństwa mebli stalowych i drewnianych.

Dzięki prostej obsłudze za pomocą kodu numerycznego zamek ułatwia codzienne życie i zachwyca wysokiej jakości materiałami. Solidna metalowa gałka zachwyca szlachetną, matowo-chromowaną powierzchnią. Zamek dopasowuje się do każdej sytuacji montażowej dzięki standardowym otworom montażowym i wymiennemu krzywkowi.

Ważne: Przed rozpoczęciem konfiguracji należy zapoznać się ze wszystkimi ostrzeżeniami i przeczytać całą instrukcję obsługi.

Ogólny

Najnowszą wersję tego przewodnika można znaleźć pod adresem: www.burg.de

Zeskanuj tutaj, aby obejrzeć film instruktażowy:



Arkusz danych

Widok z przodu



Widok z tyłu



Dane techniczne	
Wymiar	Ø 43,3 mm
Bateria	VARTA ¹ CR2450 (1x)
Cykle blokowania	3000
Temperatura pracy	- 20° C do 55° C wilgotność względna: 10% - 85%
Tryb	Tryb wieloużytkownikowy, Tryb prywatny
Tworzywo	Obudowa: Zamak Nakładka przednia: plastik Krzywka: stalowa
Wymiar montażowy	16 mm x 19 mm
Zaczepek blokujący	Nakrętka M19 (1x)
Kierunek blokowania	Lewy (90°), zawias drzwi: DIN prawy Prawy (90°), zawias drzwi: DIN lewy
Typ krzywki	B
Maksymalna grubość drzwi	18 mm
Długość kodu	od 4 do 15 cyfr
Kod użytkownika (domyślny)	1234
Kod główny (domyślny)	4321
Liczba kodów głównych	maks. 1
Liczba kodów użytkownika	maks. 1

Zakres dostawy

- 1x system blokowania
- 1x śruba mocująca krzywkę: M4 x 8 mm
- 1x podkładka 12 mm (DIN 9021 M4)
- 1x nakrętka M19
- typ krzywki B

dla opakowań jednostkowych:

1x długość 53 mm, bez korby (1-36 RIH-501 G) 1x
długość 40 mm, korba 3 mm (1-36 RIH-514 K) 1x
długość 40 mm, korba 6 mm (1-36 RIH-515 K)

do opakowań przemysłowych: związane z zamówieniem

¹Zamek jest dopuszczony do VARTA¹Baterii innej marki. Stosowanie baterii innych marek może skutkować zmniejszeniem liczby możliwych cykli blokowania.

²Użycie śruby o innej długości może spowodować uszkodzenie zamka.

Akcesoria opcjonalne

- otwieranie i resetowanie pinu
- zabezpieczenie przed skręceniem (W-MSZ-01)

Ustawienia domyślne

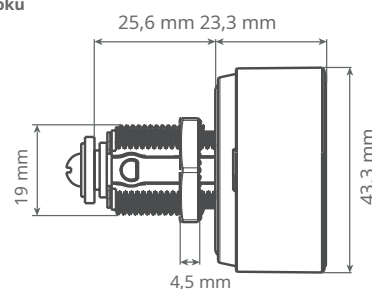
Tryb	Tryb wieloosobowy ³
Funkcja fałszywego kodu	Wyłączony

Cechy

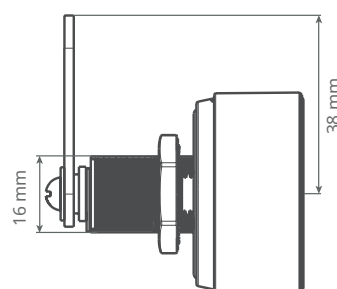
- ergonomiczna obsługa i wysokiej jakości konstrukcja
- wymiana baterii zewnętrznej
- łatwy w modernizacji, np. w celu wymiany mechanicznych zamków krzywkowych
- zatrask regulowany co 45°
- zasilanie awaryjne przez port micro USB

Wymiary produktu

Widok z boku



Widok z góry



³Dotyczy wersji od EIRR-007 do EIRR-010. Tryb prywatny dotyczy wersji wcześniejszych.

Opis funkcjonalny

Tryb: Stała autoryzacja przypisana (tryb prywatny) W tym trybie ustawiony jest kod użytkownika, za pomocą którego można obsługiwać zamek. Zamek odblokowuje się po wprowadzeniu zapisanego kodu użytkownika. Kod, który nie został zapisany, jest odrzucany przez zamek. Ten tryb jest odpowiedni dla grup użytkowników, których uprawnienia nie mają być trwale zmieniane, np. w przypadku szafek biurowych.

Tryb: Autoryzacja wieloużytkownikowa (tryb wieloużytkownikowy)

W tym trybie kody użytkownika są ważne tylko dla pojedynczej operacji zamykania. Zamek blokuje się po wprowadzeniu kodu użytkownika i odblokowuje po wprowadzeniu tego samego kodu. Podczas odblokowywania kod ten jest usuwany z zamka, aby można było użyć nowego kodu użytkownika. Zamek pozostaje w stanie otwartym do momentu użycia nowego kodu użytkownika. Ten tryb jest odpowiedni do zmiany grup użytkowników, gdy szafka jest używana tylko tymczasowo lub jednorazowo, np. w obiekcie sportowym.

Kod główny

Kod główny autoryzuje programowanie zamka. Dodatkowo, kod główny umożliwia odblokowanie zamka niezależnie od ustawionego trybu (otwieranie awaryjne). W trybie wielodostępnym, kod użyty do zablokowania zostaje skasowany po wprowadzeniu kodu głównego.

Uwaga: Przed uruchomieniem zamka zalecamy zaprogramowanie prywatnego kodu głównego.

Wskaźnik zablokowania LED

Jeżeli zamek jest zablokowany, zielona dioda LED miga krótko co trzy sekundy.

Ostrzeżenie dotyczące baterii

Jeśli napięcie akumulatora spadnie poniżej określonego poziomu, dioda LED zaświeci się na krótko po wprowadzeniu kodu. Jeśli napięcie spadnie do wartości krytycznej, zamek nie będzie działał.

Tryb blokowy

Jeśli cztery razy z rzędu zostanie wprowadzony nieprawidłowy kod, zamek zostanie zablokowany na 60 sekund. W tym czasie zamek odrzuci każde podanie kodu.

Funkcja fałszywego kodu

Aby uniemożliwić odczytanie kodu użytkownika podczas jego wprowadzania, można aktywować funkcję fałszywego kodu. W takim przypadku przed lub po wprowadzeniu prawidłowego kodu wprowadzany jest nieprawidłowy kod (fałszywy kod). Kod ten może mieć maksymalnie 15 cyfr.

Konfiguracja

1 Zmień tryb

A) Tryb wieloużytkownikowy (domyślny)

1. Wprowadź kod główny i naciśnij przycisk -. Dłuższy sygnał dźwiękowy i zielona dioda LED potwierdzą pomyślne przeprowadzenie procesu.
2. Naciśnij przycisk bezpośrednio i przytrzymaj przez 2 sekundy. Zielona dioda LED zaczyna migać.
3. Naciśnij ponownie przycisk -. Wprowadź cyfry 4 i 4.
4. Potwierdź przyciskiem . Dłuższy sygnał dźwiękowy potwierdza pomyślne zakończenie procesu.

Uwaga: Zmiana trybu powoduje przywrócenie ustawienia domyślnej blokady.

B) Tryb prywatny

1. Wprowadź kod główny i naciśnij przycisk -. Dłuższy sygnał dźwiękowy i zielona dioda LED potwierdzą pomyślne przeprowadzenie procesu.
2. Naciśnij przycisk bezpośrednio i przytrzymaj przez 2 sekundy. Zielona dioda LED zaczyna migać.
3. Naciśnij ponownie przycisk -. Wprowadź cyfry 4 i 3.
4. Potwierdź przyciskiem . Dłuższy sygnał dźwiękowy potwierdza pomyślne zakończenie procesu.

Uwaga: Zmiana trybu nie powoduje przywrócenia ustawień domyślnych blokady.

2 Ustaw kod główny i kod użytkownika

A) Kod główny

1. Wprowadź aktualny kod główny i naciśnij -. Dłuższy sygnał dźwiękowy i zielona dioda LED potwierdzą pomyślny proces.
2. Naciśnij przycisk bezpośrednio i przytrzymaj go przez 2 sekundy. Zielona dioda LED zacznie migać.
3. Wprowadź nowy kod główny i potwierdź przyciskiem . Dłuższy sygnał dźwiękowy i zielona dioda LED potwierdzą pomyślny proces.

Uwaga: Kod użytkownika i kod główny nie mogą być takie same. Można zapisać tylko jeden kod główny. Podczas zapisywania stary kod główny zostanie nadpisany.

B) Kod użytkownika (tryb prywatny)

1. Wprowadź aktualny kod użytkownika i naciśnij . Dłuższy sygnał dźwiękowy i zielona dioda LED potwierdzą pomyślny proces.
2. Naciśnij przycisk bezpośrednio i przytrzymaj przez 2 sekundy. Zielona dioda LED zaczyna migać.
3. Wprowadź nowy kod użytkownika i potwierdź przyciskiem -. Dłuższy sygnał dźwiękowy i zielona dioda LED potwierdzą pomyślny proces.

Uwaga: Kod użytkownika i kod główny nie mogą być takie same. Można zapisać tylko jeden kod główny. Podczas zapisywania stary kod główny zostanie nadpisany.

C) Zresetuj kod użytkownika

Aby zresetować kod użytkownika, należy wprowadzić kod główny. Po wprowadzeniu kodu głównego zamek zostanie odblokowany.

Tryb wieloużytkownikowy: aktywny kod użytkownika zostaje usunięty.

Tryb prywatny: aktywny kod użytkownika zostaje zresetowany do ustawień fabrycznych (1-2-3-4).

3 Aktywuj/Dezaktywuj funkcję fałszywego kodu

1. Wprowadź kod główny i naciśnij przycisk -. Dłuższy sygnał dźwiękowy i zielona dioda LED potwierdzą pomyślnie przeprowadzenie procesu.
2. Naciśnij przycisk bezpośrednio i przytrzymaj przez 2 sekundy. Zielona dioda LED zaczyna migać.
3. Naciśnij ponownie -.
Do aktywować, wpisz liczby 4 i 2. Aby dezaktywować, wpisz liczby 4 i 1.
4. Potwierdź przyciskiem . Dłuższy sygnał dźwiękowy potwierdza pomyślnie zakończenie procesu.

B) Zamek

Zamek blokuje się automatycznie w ciągu 4 sekund. Czerwona dioda LED miga krótko. Aby zamknąć, należy przekręcić pokrętkę z powrotem do pozycji wyjściowej, aż do zatrzaśnięcia.

2 Tryb wieloużytkownikowy**A) Zamek**

1. Zamknij drzwi i obróć gałkę z powrotem do pierwotnej pozycji.

2. Naciśnij przycisk -. Zielona dioda LED zacznie migać.

3. Wprowadź kod użytkownika i naciśnij przycisk -. Dłuższy sygnał dźwiękowy i zapalenie się czerwonej diody LED potwierdzą pomyślnie przeprowadzenie procesu.

B) Odblokować

1. Wprowadź kod użytkownika i naciśnij przycisk . Dłuższy sygnał dźwiękowy i zielona dioda LED potwierdzą pomyślnie przeprowadzenie procesu.

2. Obróć pokrętkę do pozycji otwartej w ciągu 3 sekundy.

Uwaga: Zamek sygnalizuje wprowadzenie nieprawidłowego kodu trzema kolejnymi sygnałami dźwiękowymi.

3 Odblokuj za pomocą kodu głównego

1. Wprowadź kod główny i naciśnij przycisk -. Dłuższy sygnał dźwiękowy i zielona dioda LED potwierdzą pomyślnie przeprowadzenie procesu.

Tryb wieloosobowy: aktywny kod użytkownika zostaje usunięty.

Tryb prywatny: kod aktywnego użytkownika zostaje zresetowany do ustawień fabrycznych (1-2-3-4).

Uwaga: Zamek sygnalizuje wprowadzenie nieprawidłowego kodu głównego trzema kolejnymi sygnałami dźwiękowymi.

Działanie**1 Tryb prywatny****A) Odblokować**

1. Wprowadź kod użytkownika i naciśnij przycisk . Dłuższy sygnał dźwiękowy i zielona dioda LED potwierdzą pomyślnie przeprowadzenie procesu.

2. Obróć pokrętkę do pozycji otwartej w ciągu 3 sekundy.

Uwaga: Zamek sygnalizuje wprowadzenie nieprawidłowego kodu trzema kolejnymi sygnałami dźwiękowymi.

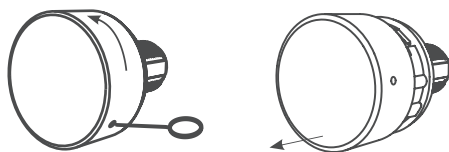
Zasilanie awaryjne

Jeżeli napięcie akumulatora jest niewystarczające, system blokowania można podłączyć do zewnętrznego źródła zasilania (np. zasilacza, notebooka lub power banku) za pomocą **micro-USB**. Połączenie za pomocą kabla micro-USB. Następnie można normalnie korzystać z systemu blokowania.

Uwaga: Zalecamy wymianę baterii po pojawieniu się pierwszego ostrzeżenia o niskim poziomie baterii.

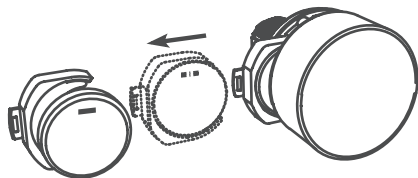
Wymiana baterii

1. Wciśnij bolec resetujący w otwór blokady z boku zamka. Obróć obudowę lekko w lewo i pociągnij ją do przodu.



2. Wyjmij komorę baterii i wymień baterię zgodnie z symbolami (+ / -) (rys. str. 2).

Uwaga: Powierzchnia baterii musi być wolna od zanieczyszczeń i odcisków palców, w przeciwnym razie może dojść do awarii. Jeśli powierzchnia jest brudna, należy go wyczyścić suchą szmatką.



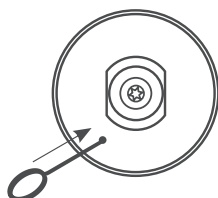
3. Włóż komorę baterii z powrotem, nasuń obudowę na zamek i obróć, aż zatrzaśnie się na swoim miejscu.

Uwaga: Zamek jest dopuszczony do stosowania z akumulatorami marki VARTA. Użycie innych akumulatorów może skutkować mniejszą liczbą możliwych cykli blokowania.

Przywróć ustawienia domyślne

Aby zresetować blokadę, naciśnij trzpień resetujący **krótko** do otworu resetowania z tyłu. Wszystkie zapisane dane zostaną usunięte z zamka.

Ważne: Otwór resetowania można otworzyć wyłącznie w stanie zdemontowanym.



Uwaga dotycząca utylizacji i baterii

Dyrektywa UE 2012/19/UE reguluje kwestie prawidłowego odbioru, przetwarzania i recyklingu zużytego sprzętu elektronicznego.

Każdy konsument jest zobowiązany prawnie do oddzielnego składowania baterii, akumulatorów oraz sprzętu elektrycznego i elektronicznego („zużyty sprzęt”) zasilanego bateriami lub akumulatorami, wraz z odpadami domowymi, ponieważ zawierają one szkodliwe substancje i cenne zasoby. Utylizacji można dokonać w autoryzowanym punkcie zbiórki lub odbioru, np. w lokalnym centrum recyklingu. Zużyty sprzęt, baterie lub akumulatory są tam przyjmowane bezpłatnie i poddawane recyklingowi w sposób przyjazny dla środowiska i oszczędzający zasoby.

Zużyty sprzęt, zużyte baterie i akumulatory również można do nas zwrócić. Zwrot musi być ostemplowany i wysłany na poniższy adres.

Poniższy symbol umieszczony na zużytym sprzęcie elektrycznym, bateriach lub akumulatorach oznacza, że nie wolno ich wyrzucać razem z odpadami domowymi:



Zachowaj ostrożność podczas używania baterii!

Akumulator może wybuchnąć lub uwolnić łatwopalne gazy w przypadku niewłaściwego obchodzenia się z nim, zniszczenia lub użycia niewłaściwego typu akumulatora. Nie należy ładować akumulatora, rozmontowywać go, wystawiać na działanie ekstremalnie wysokich temperatur ani wrzucać do ognia.

Na bateriach zawierających substancje szkodliwe znajdują się oznaczenia w formie skrótów składników: kadmu (Cd), rtęci (Hg) i ołowiu (Pb) w każdym przypadku.

BURG Lüling GmbH & Co. KG

Volmarsteiner Str. 52
58089 Hagen (Niemcy)
+ 49 (0) 2335 6308-0

info@burg.de
www.burg.de