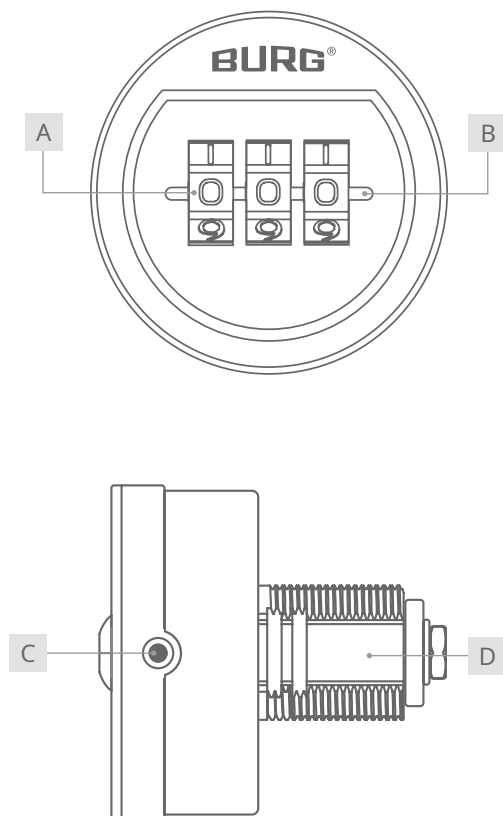




sPinLock100

Instrukcja obsługi

sPinLock100



- A koła numeryczne
- B linia przewodząca
- C otwór na narzędzie kluczowe
- D stojan

Treść

Ogólny.....	2
Dane techniczne	3
Zakres dostawy	3
Akcesoria opcjonalne	3
Cechy	3
Wymiary produktu	3
Wymiary montażowe	3
Opis funkcjonalny	3
Konfiguracja	4
Działanie	4
Kontakt.....	4

Ogólny

Najnowszą wersję tego przewodnika można znaleźć pod adresem: www.burg.de

Ważne: Przed rozpoczęciem konfiguracji należy zapoznać się ze wszystkimi ostrzeżeniami i całą instrukcją obsługi.

Arkusz informacyjny

Widok z przodu



Widok z tyłu

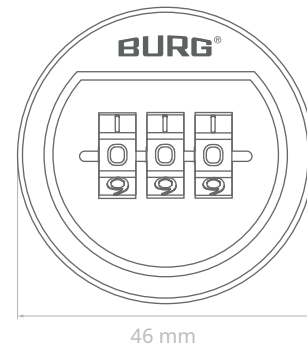


Dane techniczne

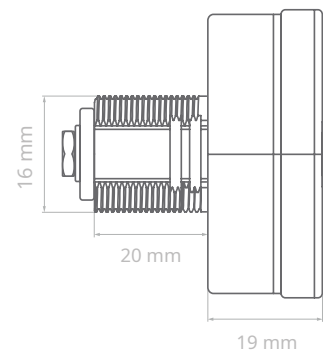
Wymiar	Ø 46 mm x 19 mm
Tworzywo	Obudowa: plastik Stator: zamak
Tryb	Tryb prywatny
Koła numeryczne	3
Kombinacje kodów	999
Kierunek blokowania	Lewy (90°), zawias drzwiowy: DIN prawy
Otwór montażowy	16 mm x 19 mm
Zaczep blokujący	Nakrętka M19 (1x)
Maksymalna grubość drzwi	od 1 mm do 11 mm
Typ krzywki	B
Kod (domyślny)	0-0-0

Wymiary produktu

Widok z przodu



Widok z boku



Zakres dostawy

- 1x system blokowania
- 1x śruba mocująca krzywkę (M4 x 8 mm) z podkładką
- 1x nakrętka M19
- 1x narzędzie kluczowe

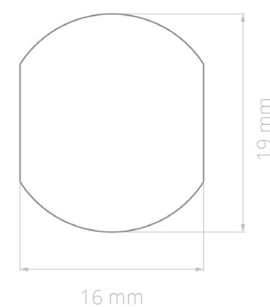
Akcesoria opcjonalne

- narzędzie do wyszukiwania kodów

Cechy

- można stosować w drzwiach drewnianych i metalowych (wewnętrznych)
- kompaktowe wymiary
- prosta instalacja (modernizacja)
- intuicyjny i łatwy w użyciu
- ze zintegrowaną funkcją wyszukiwania kodu
- do 999 możliwych kombinacji kodów
- prosta konfiguracja kodu

Wymiary montażowe



Opis funkcjonalny

Tryb: stała autoryzacja przypisana (tryb prywatny) W tym trybie ustawiony jest kod, za pomocą którego można obsługiwać zamek. Tryb ten jest odpowiedni dla grup użytkowników, których uprawnienia nie powinny ulegać trwałym zmianom, np. w przypadku szafek biurowych. Zamek można obsługiwać tylko za pomocą ustawionego kodu.

Kluczowe narzędzie

Za pomocą klucza można ustawić kod użytkownika. Na tym etapie konfiguracji zamek musi być otwarty.

Narzędzie do wyszukiwania kodów

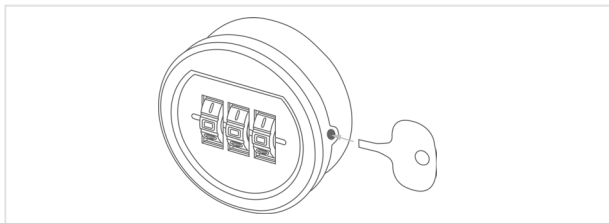
Narzędzie do wyszukiwania kodu może być użyte do otwarcia zamka, np. w przypadku zgubienia kodu. Podczas tego procesu można odczytać prawidłowy kod.

Uwaga: narzędzie do wyszukiwania kodów nie jest zawarte w zestawie i należy je zamówić osobno.

Konfiguracja

1 Ustaw kod

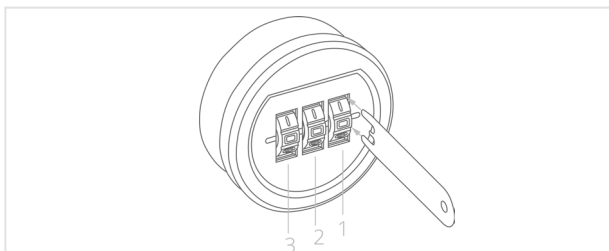
1. Ustaw prawidłowy kod za pomocą pokręteł numerycznych (ustawienie fabryczne 0-0-0).
2. Wciśnij klucz do otworu z boku zamka (patrz ilustracja) i przytrzymaj:



3. Ustaw nowy kod za pomocą kółek numerycznych.
4. Wyjmij narzędzie.

2 Znajdowanie kodu

1. Zaczynij od prawego pokrętki numerycznej. Umieść narzędzie do wyszukiwania kodu po prawej stronie pokrętki numerycznej. Wsuń je między pokrętkę numeryczną a obudowę:



2. Ostrożnie obróć pokrętkę numeryczną, aż narzędzie zatrzaśnie się na swoim miejscu. Wyjmij narzędzie.
3. Powtórz proces dla pozostałych kółek numerycznych (od prawej do lewej).
4. Odczytaj prawidłowy kod. Zamek jest teraz odblokowany.

Działanie

1 Odblokować

1. Ustaw prawidłowy kod za pomocą kółek numerycznych.
2. Obróć zamek o 90° w prawo i otwórz drzwi.

2 Zamek

1. Zamknij drzwi i obróć zamek do pozycji początkowej.
2. Obróć koła numeryczne.

Kontakt

BURG Lüling GmbH & Co. KG

Volmarsteiner Str. 52
58089 Hagen (Niemcy)
+ 49 (0) 2335 6308-0

info@burg.de
www.burg.de